

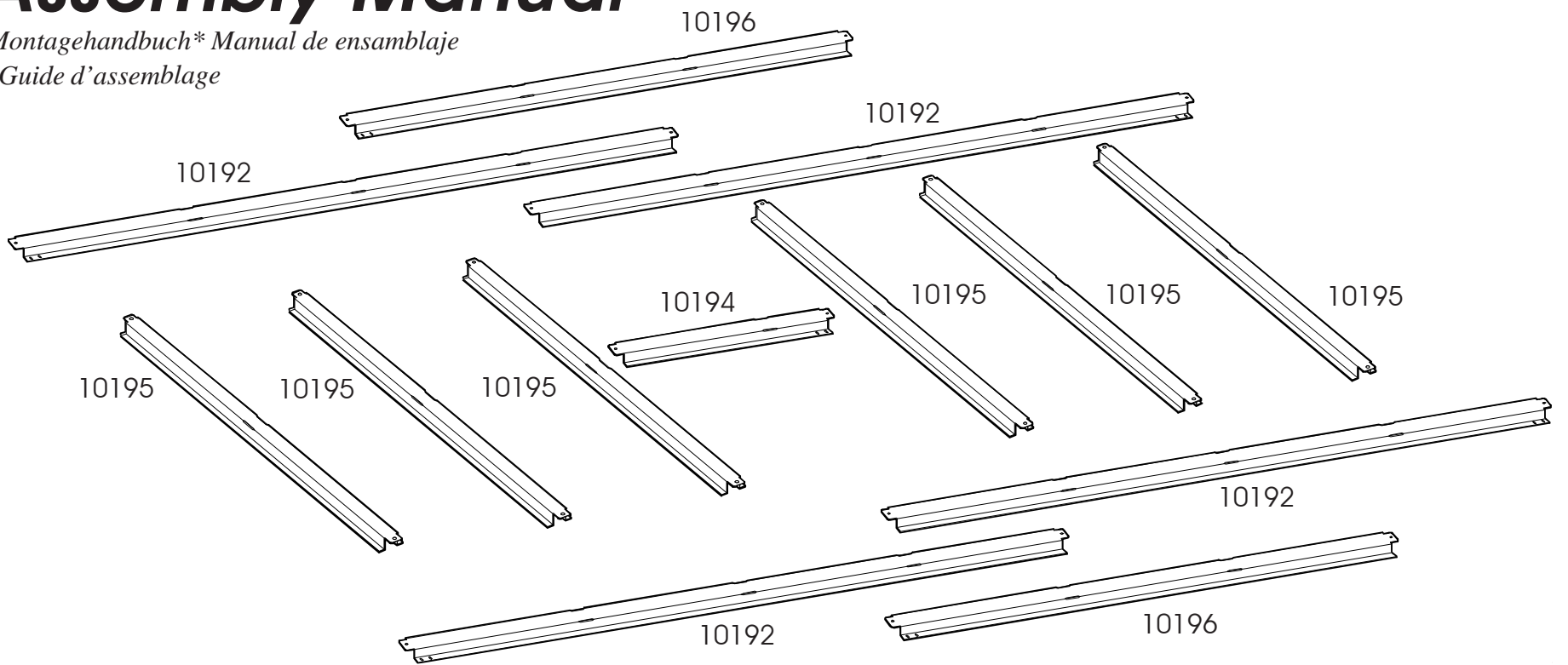
Floor Frame Kit

Bodenrahmen-Bausatz * Kit de cadre pour plancher * Estructura para piso de almacén

FB106-A 697.68381-A Assembly Manual

Montagehandbuch * Manual de ensamblaje

* Guide d'assemblage



10 x 6 Building	
Bau 3,0 m x 1,7 m	
* Edificio de 3,0 m x 1,7 m	
* Remise 3,0 m x 1,7 m	
Part Name	Qty
Teilbezeichnung	Menge
Nombre de la pieza	Cantidad
Désignation de la pièce	Quantité
10195	6
10192	4
10194	1

8 x 6 Building	
Bau 2,4 m x 1,7 m	
* Edificio de 2,4 m x 1,7 m	
* Remise 2,4 m x 1,7 m	
Part Name	Qty
Teilbezeichnung	Menge
Nombre de la pieza	Cantidad
Désignation de la pièce	Quantité
10195	5
10192	2
10196	2



711700410 ————— Kit contains extra parts. Bausatz enthält zusätzliche Teile * El juego contiene piezas de sobra * Le nécessaire comprend des pièces supplémentaires

Installing Plywood

Einbau des Sperrholzes * Instalación de la madera multilaminar * Installation du contre-plaqué

10 x 6

Sheet #1 63 3/4" x 48"	Sheet #2 15 3/4" x 22 1/8"	Sheet #2 63 3/4" x 48"
Platte 1 * Hoja núm. 1 * Panneau n° 1 161,9 cm x 121,9 cm	Platte 2 * Hoja núm. 2 Panneau n° 2 40,0 cm x 56,2 cm	Platte 2 * Hoja núm. 2 * Panneau n° 2 161,9 cm x 121,9 cm
	Sheet #1 48" x 22 1/8"	
	Platte 1 Hoja núm. 1 Panneau n° 1 121,9 cm x 56,2 cm	

Plywood Requirements

- Erfordernisse für das Sperrholz • Madera multilaminar requerida
- Exigences en matière de contre-plaqué

Two (2) Sheets 4' x 8'

- Zwei (2) Platten zu 1220 mm x 2440 mm • Dos (2) hojas de 1220 mm x 2440 mm • Deux (2) panneaux de 1220 mm x 2440 mm
- **5/8" Minimum Thickness. Exterior Grade**
- 15,5 mm Mindestdicke. Qualitätsgrad für Außenanwendungen
- Un mínimo de 15,5 mm de grueso. Calidad apropiada para el exterior
- Épaisseur minimale : 15,5 mm. Qualité extérieure

Installing Plywood

- Einbau des Sperrholzes • Instalación de la madera multilaminar
- Installation du contre-plaqué

1. Cut Plywood to dimensions shown.

- Schneiden Sie das Sperrholz auf die gezeigten Maße zu.
- Corte la madera multilaminar según las dimensiones que se muestran.

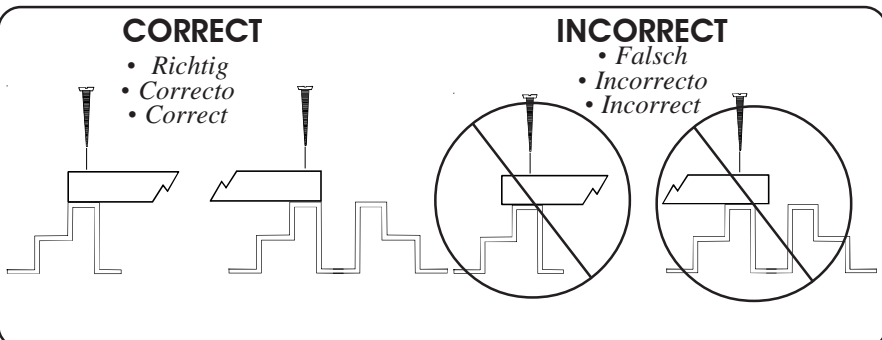
- Couper les panneaux de contre-plaqué selon les dimensions indiquées.

2. Fasten to frame with dry wall screws.

- Befestigen Sie es mit Schnellbauschrauben am Rahmen.
- Asegúrela al marco con tornillos para cartón-yeso.
- Fixer les pièces à la charpente avec des vis à placoplâtre.

8 x 6

Sheet #1 48" x 63 3/4"	Sheet #2 46 5/8" x 63 3/4"
Platte 1 * Hoja núm. 1 * Panneau n° 1 121,9 cm x 161,9 cm	Platte 2 * Hoja núm. 2 * Panneau n° 2 118,4 cm x 161,9 cm



Finish construction of your Storage Building following the Assembly Instructions.

- Beenden Sie den Bau Ihres Lagerschuppens und befolgen Sie die Montageanleitungen.
- Complete la construcción de su edificio de almacenaje siguiendo las instrucciones para el ensamblaje.
- Finir la construction de la remise en suivant les directives d'assemblage.

Before You Begin / Site Preparation

1. Before beginning construction, check local building codes regarding footings, location and other requirements. Study and understand this owner's manual.
2. Follow all directions and dimensions carefully.
3. Follow the step sequence carefully for correct results.

4. Be sure all the parts fit together properly before proceeding.
5. **IMPORTANT:** Remove Owner's Manual from main carton of your storage building.
6. **SAFETY FIRST:** Care must be taken when handling various pieces of your kit since some contain sharp edges. Wear work gloves, eye protection and long sleeves when assembling or performing any maintenance on your kit.
7. **BASIC TOOLS:** No. 2 Phillips screwdriver, pliers, work gloves, tape measure, level and a spade or shovel.

8. **GROUND MUST BE LEVEL:** Be sure Floor Frames lie flat on ground. To prepare earth bed, remove sod and other debris. Level the high spots with flat shovel and tamp the bed down.
9. **DO NOT STEP ON CHANNELS UNTIL FLOORING MATERIAL IS IN PLACE!**
10. Separate contents of the carton by the part number while reviewing parts list. Check to be sure that you have all the necessary parts for your kit.

Bevor Sie anfangen / Vorbereitung der Baustelle

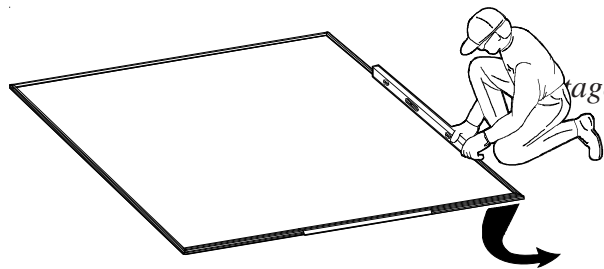
1. Vor Baubeginn überprüfen Sie örtliche Bauvorschriften auf Erfordernisse hinsichtlich Fußflächen, Bauplatz und weitere Erfordernisse. Lesen Sie dieses Besitzerhandbuch sorgfältig und verstehen Sie es.
2. Befolgen Sie alle Anweisungen und Abmessungen sorgfältig.
3. Zur Erzielung richtiger Ergebnisse halten Sie die Reihenfolge der Schritte genau ein.
4. Bevor Sie weitermachen, vergewissern Sie sich, daß alle Teile richtig zusammenpassen.
5. **WICHTIG:** Nehmen Sie das Besitzerhandbuch aus dem Hauptkarton Ihres Lagerschuppens heraus.
6. **SICHERHEIT KOMMT ZUERST:** Verschiedene Teile Ihres Bausatzes müssen vorsichtig gehandhabt werden, da sie scharfe Kanten haben. Tragen Sie beim Zusammenbau oder bei der Durchführung von Wartungsarbeiten an Ihrem Bausatz Arbeitshandschuhe, Augenschutz und lange Ärmel.
7. **GRUNDWERKZEUGE:** Nr. 2 Kreuzschlitzschraubenzieher, Zange, Arbeitshandschuhe, Maßband, Wasserwaage und ein Spaten oder eine Schaufel.
8. **DER BODEN MUSS EBEN SEIN:** Vergewissern Sie sich, daß die Bodenrahmen flach am Boden liegen. Zur Vorbereitung des Erdbetts entfernen Sie die Grasdecke und anderen Schutt. Eben Sie höhere Flächen mit einer flachen Schaufel ein und stampfen Sie das Bett nieder.
9. **STEIGEN SIE ERST AUF DIE KANÄLE, WENN DAS BODENMATERIAL PLAZIERT IST!**
10. Sortieren Sie den Kartoninhalt nach der Teilenummer; während Sie die Teilleiste überprüfen. Vergewissern Sie sich, daß Sie alle für Ihren Bausatz notwendigen Teile haben.

Avant de commencer/Préparation du terrain

1. Avant de commencer la construction, réviser les normes locales de sécurité de construction relatives aux emplacements, à l'emplacement et aux autres exigences.
2. Suivre attentivement toutes les directives et les dimensions.
3. Suivre attentivement la séquence des étapes pour obtenir les résultats désirés.
4. Avant de poursuivre, s'assurer que toutes les pièces sont correctement ajustées.
5. **IMPORTANT :** Retirer le Guide du propriétaire qui se trouve dans l'emballage principal de la remise.
6. **SÉCURITÉ D'ABORD :** Manipuler soigneusement les diverses pièces du prêt-à-monter puisque certaines d'entre elles ont des angles coupants. Porter des gants de travail, une protection oculaire et des manches longues pour assembler le prêt-à-monter ou pour effectuer des travaux d'entretien.
7. **OUTILS ESSENTIELS :** tournevis Phillips n° 2, pinces, gants de travail, mètre à ruban, niveau, bêche ou pelle.
8. **ÉGALISER LE TERRAIN :** S'assurer que les pièces de la charpente du plancher reposent à plat sur le sol. Pour préparer le lit de terre, enlever le gazon et les autres débris. Égaliser les points plus élevés avec une pelle plate et taper le lit de terre.
9. **NE PAS MARCHER SUR LES TRAVERSES AVANT D'AVOIR POSÉ LE REVÊTEMENT DU PLANCHER!**
10. Déballer les pièces selon leur numéro de pièce tout en consultant la liste des pièces. S'assurer que toutes les pièces nécessaires se trouvent dans l'emballage.

Antes de empezar/Preparación del sitio

1. Antes de empezar la construcción, verifique los códigos de construcción locales relativos a cimentación, localización y otros requisitos. Escudriñe y entienda este manual del propietario.
2. Siga todas las instrucciones y dimensiones con cuidado.
3. Siga la secuencia de pasos con cuidado para realizar resultados correctos.
4. Asegure que todas las piezas se junten apropiadamente antes de continuar.
5. **IMPORTANTE:** Saque el Manual del Propietario de la caja de cartón principal de su estructura para piso de almacén.
6. **LA SEGURIDAD ANTE TODO:** Hay que tener cuidado al manejar las varias piezas de su juego porque algunas tienen bordes afilados. Póngase guantes de trabajo, protección para los ojos y mangas largas cuando ensamble o cuando dé cualquier mantenimiento a su juego.
7. **HERRAMIENTAS BASICAS:** Destornillador Phillips núm. 2, alicates, guantes de trabajo, cinta métrica, nivel y azada o pala.
8. **EL SUELO DEBE ESTAR NIVELADO:** Asegure que los marcos del piso estén planos en el suelo. Para preparar la base de tierra, quite césped y otros escombros. Nivele los sitios altos con una pala plana y apisona la base.
9. **¡NO PISE LOS CANALES HASTA QUE EL MATERIAL DE PISO ESTE EN SU LUGAR!**
10. Disponga el contenido de la caja de cartón por el número de la pieza mientras repasa la lista de piezas. Controle para asegurar que Vd. tenga todas las piezas necesarias de su juego.



Assembly

Age *Ensamblaje *Assemblage

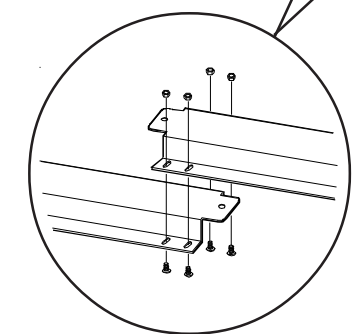
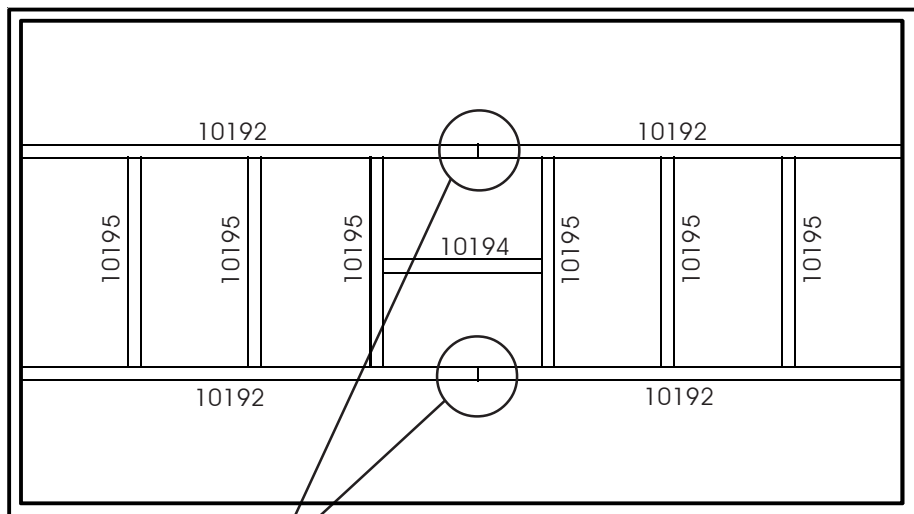
1. Before assembling this kit, the floor frames packed with the building must be assembled.

• Vor dem Zusammenbau dieses Bausatzes müssen die mit dem Gerätehaus mitgelieferten Bodenrahmen zusammengesetzt werden.

• Avant de monter ce kit, les cadres de planchers fournis avec le bâtiment doivent être montés.

• Antes de armar este kit, se deben ensamblar los entramados del piso comprimidos con el edificio.

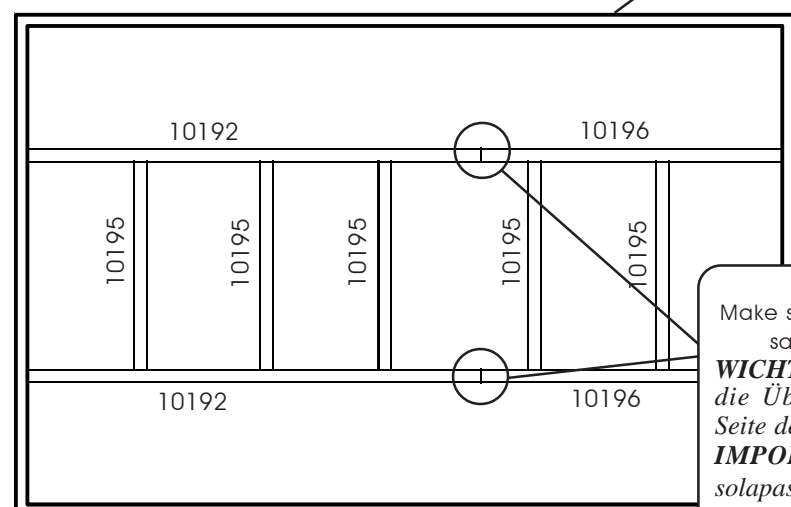
10 x 6



The perimeter is the floor frame from the building.

Der Bodenrahmen des Gerätehauses ist die Eingrenzung.
Le périmètre est le cadre de plancher du bâtiment.
El perímetro es el marco del piso desde el edificio.

8 x 6



IMPORTANT:

Make sure overlaps are positioned on same side of building frame.

WICHTIG: Stellen Sie sicher, daß sich die Überlappungen auf derselben Seite des Gebäuderahmens befinden.

IMPORTANTE: Asegure que las solapas se coloquen en el mismo lado del marco del edificio.

IMPORTANT : Les trous doivent être orientés vers le centre.

If you find a part missing call

1-800-851-1085 assist@arrowsheds.com

• Si encuentra que le hacen falta piezas, llame al 1-800-851-1085

or write * Oder schreiben Sie an* o escriba * ou écrire

Arrow Shed, LLC

1101 North 4th Street, Breese, Illinois 62230

Include Model Number, Part Number and Part Name

• Bitte geben Sie Ihre Modellnummer, Teilenummer

und Teilebezeichnung an.

• Proporcione número del modelo, número de la pieza

y nombre de la pieza.

• Indiquer le numéro de modèle, le numéro de pièce et

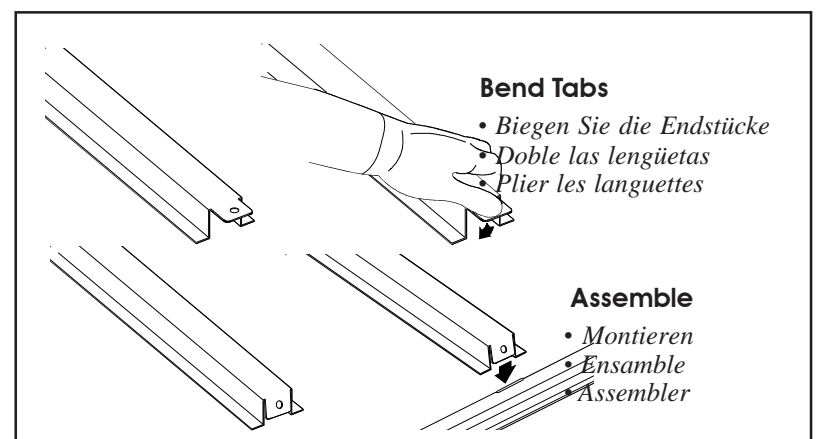
la désignation de la pièce.

2. Assemble parts that overlap.

- Montieren Sie überlappende Teile.
- Ensamble las piezas que solapan.
- Assembler les pièces en recouvrement.

3. Bend Tabs and assemble remaining parts.

- Biegen Sie die Endstücke um und bauen Sie die verbleibenden Teile zusammen.
- Doble las lengüetas y ensamble las piezas que quedan.
- Plier les languettes et assembler les autres pièces.



Bend Tabs

- Biegen Sie die Endstücke
- Doble las lengüetas
- Plier les languettes

Assemble

- Montieren
- Ensamble
- Assembler

4. Frame must be square and level.

- Der Rahmen muß rechtwinklig und eben sein.
- El marco del piso debe ser cuadrado y nivelado
- La charpente du plancher doit être d'équerre et de niveau.

