

TH100

697.68257

01E

For the home: Mount track to wall or door with 1" (25 mm) screws provided. For hollow walls or doors, use appropriate anchors.

Pour la maison: Fixez le rail à un mur ou à une porte en utilisant les vis de 1" (25 mm) qui sont fournies. Pour des murs ou des portes qui ne sont pas pleins, utilisez les chevilles qui conviennent.

En la casa: monte el riel sobre la pared o puerta con los tornillos de 1 pulgada (25 mm) suministrados. En paredes o puertas huecas use el anclaje apropiado.
Für Ihr Heim: Schiene mit mitgelieferten 1" (25 mm) Schrauben an der Wand oder Tür befestigen. Bei hohlen Wänden oder Türen entsprechende Anker benutzen.

For Metal storage building: Drill 1/4" (6 mm) dia. holes to match position of smaller holes in track. Mount track with 3/8" (10 mm) long screws from outside of building.

Pour un abri de stockage métallique, percez des trous de 1/4" (6 mm) de diamètre correspondant au plus petit trou du rail. Fixez celui-ci avec des vis de 3/8" (10 mm) de long, depuis l'extérieur de l'abri.

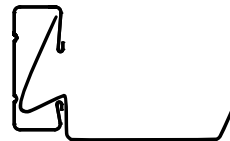
En casetas metálicas para almacenaje: taladre agujeros de 1/4 de pulgada (6 mm) que coincidan con la posición de los agujeros pequeños en el riel. Monte el riel con tornillos de 3/8 de pulgada (10 mm) desde el exterior de la caseta.

Bei Metall-Lagerschuppen: Bohrungen mit 1/4" (6 mm) Durchmesser bohren, um die Position den kleineren Bohrungen in der Schiene anzupassen. Schiene mit 3/8" (10 mm) langen Schrauben von der Außenseite des Gebäudes befestigen.

Slide hooks into track as shown.

Glissez les crochets dans le rail comme indiqué sur le schéma.

Deslice los ganchos en el riel como se indica.
Haken auf die Schiene schieben (siehe Abbildung).

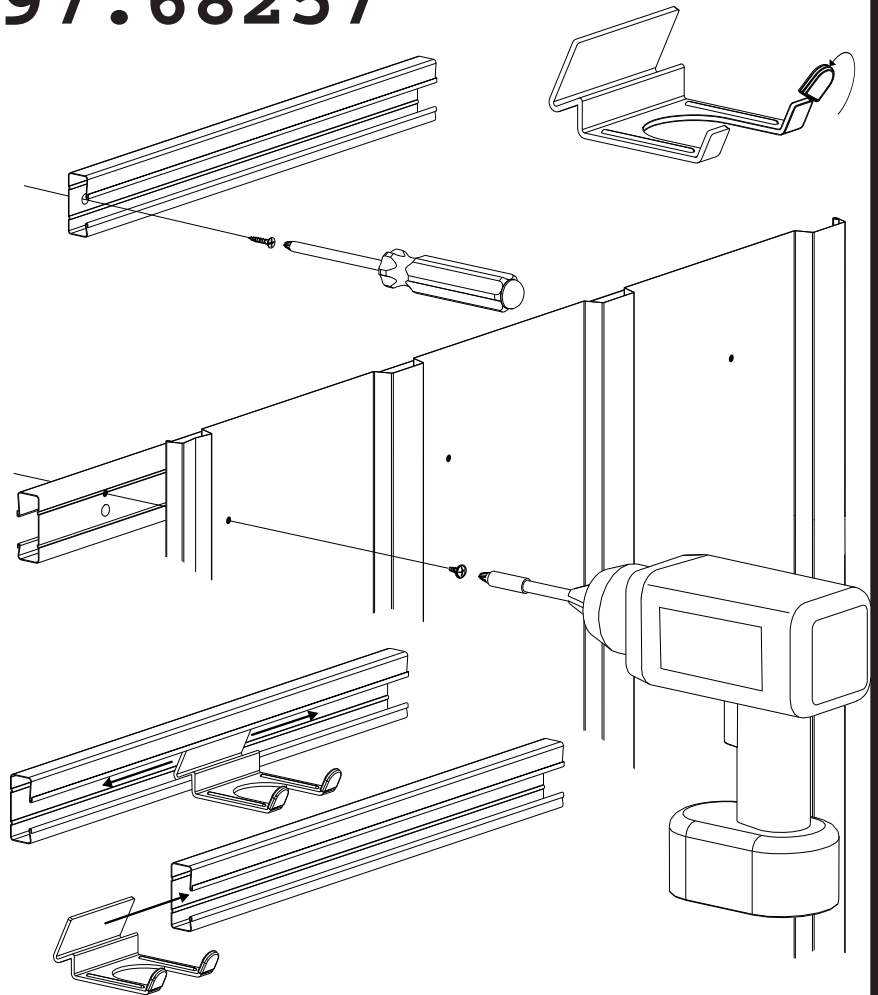


Once in track, hooks slide freely to desired locations.

Une fois que les crochets sont glissés dans le rail, ils peuvent être déplacés sans difficulté jusqu'à l'emplacement souhaité.

Una vez dentro del riel, el gancho se puede deslizar libremente a la ubicación deseada.

Nachdem sich die Haken in der Schiene befinden, lassen sich diese frei an die gewünschten Stellen schieben.



CONTENTS

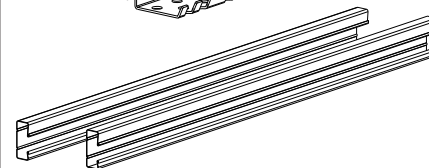
contenu
contenido
Inhalt



(10)



(10)



(14)

