



Fontos, hogy az épület felhúzása után az egész padlókeret rögzítésre kerüljön.

BEVEZETÉS

Ezt a rögzítő készletet az Arrow tárolóépületeken történő használatra szánták.

SZÜKSÉGES SZERSZÁMOK ÉS ANYAGOK

- Vízmérték
- Fúró (villany)
- Biztonsági szemüveg
- 3,2 mm-es fúrófej
- 6,4 mm-es fúrófej
- Munkakesztyű és hosszú ujjú ruházat
- 1,4 collos falfúró fej
- 2.sz. Phillips fejű csavarhúzó
- Mérőszalag
- 3/8-os csavarkulcs
- Kalapács

ÖSSZESZERELÉSI UTASÍTÁSOK:

Gondosan olvassa el az utasításokat és tanulmányozza az ábrákat. A tárolóépület megfelelő rögzítéséhez lépésről lépésre kövesse az utasításokat.

AZ ÖSSZESZERELÉS UTÁN KÉSŐBBI HASZNÁLAT CÉLJÁBÓL ŐRIZZE MEG A KÉZIKÖNYVET ÉS AZ ALKATRÉSZLISTÁT.

ELLENŐRIZZE A TARTALMÁT:

Hasonlítsa össze a kartondoboz tartalmát az alkatrészlistával. Azonosítsa be az alkatrészeket az ábrák látottak alapján. Így megtudhatja, hogyan néznek ki az alkatrészek.

BIZTONSÁGI SZABÁLYOK:

- Ügyeljen rá, hogy fúrás közben senki ne legyen az útjában.
- Fúrás közben viseljen biztonsági szemüveget, munkakesztyűt és hosszú ujjú ruházatot.

A TÁROLÓÉPÜLET RÖGZÍTÉSE BETON-BETONTÁBLÁHOZ

Ez a beton rögzítő készlet falfúró fejet, rögzítőket és könnyen követhető utasításokat tartalmaz. A helyes telepítés érdekében fontos, hogy a betontábla össz mérete körül megközelítően ¼ cm-es rés legyen a keret és a beton széle között, a kerület teljes hosszában.

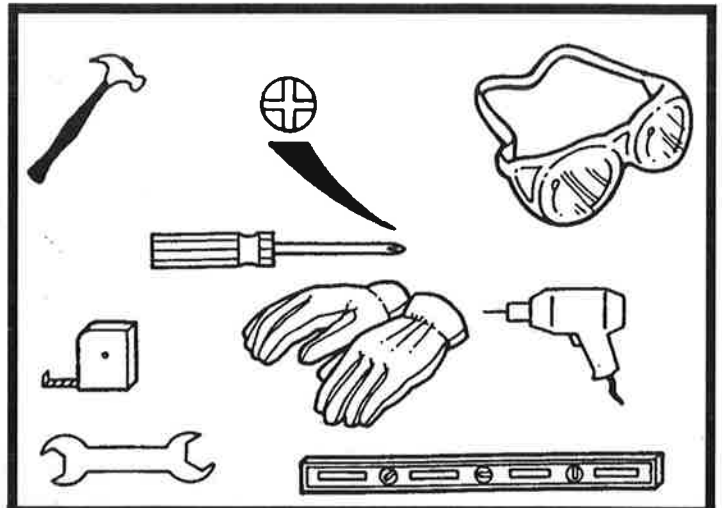
FONTOS: Ügyeljen rá, mielőtt folytatja a rögzítést, hogy a padlókeret szintben legyen és derékszögű legyen.

A legtöbb épülethez egyetlen rögzítő készletet ajánlanak. A rögzítőket a sarkokban használják és egyenletesen oszlanak meg a Padlókeret mentén.

Megjegyzés: Figyelni kell az alábbiakra, mielőtt a lefógó bilincsek telepítéséhez megfúrnák a betont:

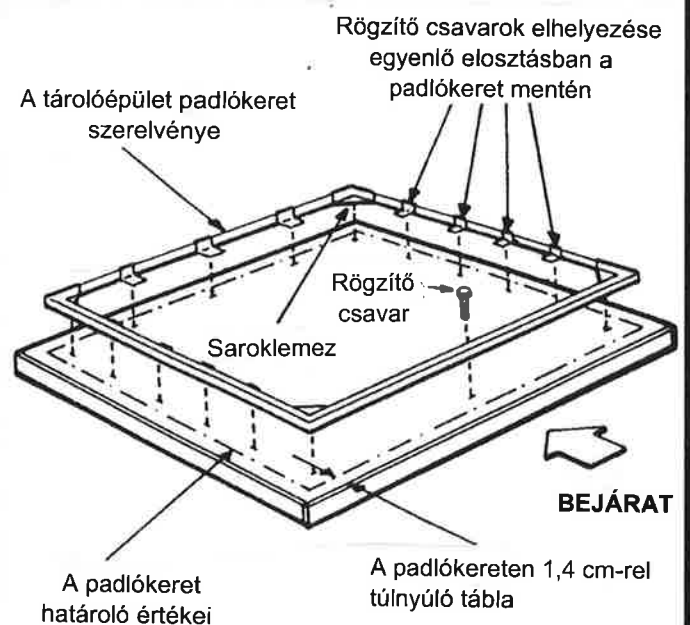
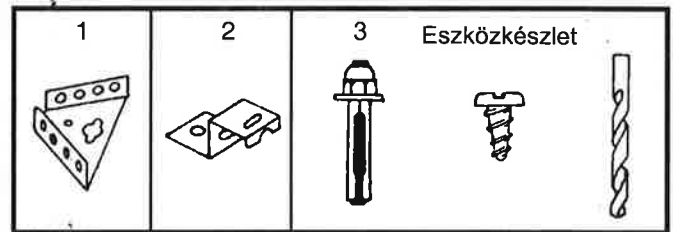
1. Ha az épületben padlókeret illesztések vannak:
 - A. Szerelje össze és állítsa helyzetbe a padlókeretet.
 - B. Jelölje meg a lyukak helyét és fúrja meg őket a fent leírt módon.

A készletben négy saroklemez található a Padlókeret sarkainak rögzítéséhez. Ha az épület el van látva saroklemezekkel (néhány modellben szerepelnek), tegye félre őket.



ALKATRÉSZLISTA RÖGZÍTŐ KÉSZLET #AK100

| számu kulcs | számu alkatrész | Megnevezés (mennyiség) |
|-------------|-----------------|---|
| 1 | 8397 | Saroklemez (4) |
| 2 | 8398 | Lefógó bilincs (11) |
| 3 | 66159 | Rögzítő csavar (16) #10 x 1/2" (13 mm) Csavar (39) Falfúró fej - ¼ collos (1) |



1. LÉPÉS

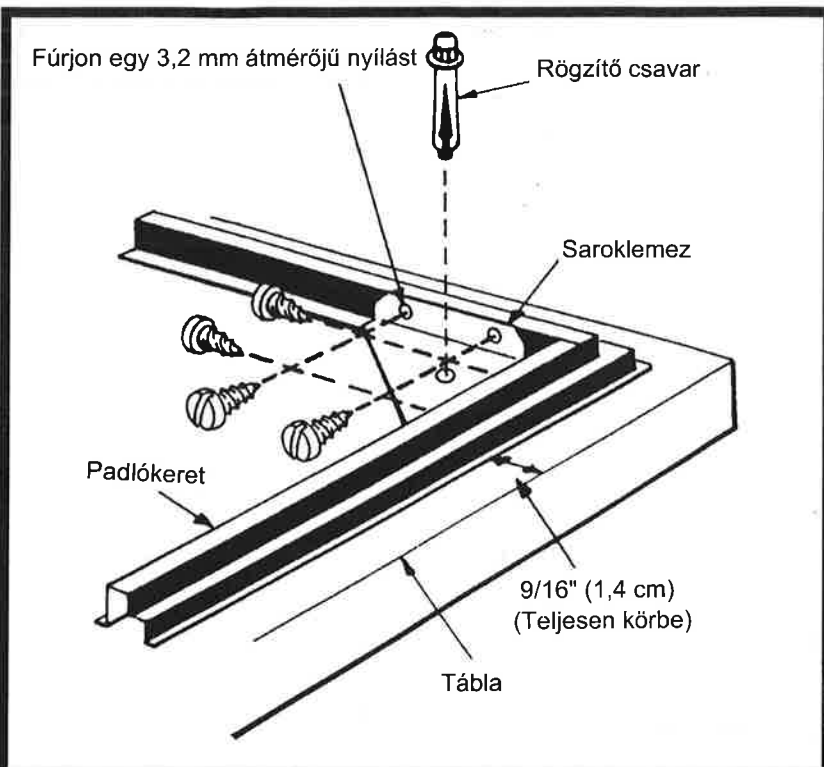
Saroklemez telepítése

1. Tegye a saroklemezeket a padlókeret sarkaiba úgy, hogy a „UP” jelölésű karimás szélek felfelé nézzenek.
2. Csatlakoztassa a saroklemezeket a beállító nyílásokon keresztül, vagy fúrjon 3,2 mm-es lyukakat.
3. A saroklemez közepén lévő nyíláson keresztül fúrjon egy 6,4 mm átmérőjű lyukat a betonba a kapott falfúró fej segítségével.

FONTOS: A betonba fúrt nyílásoknak derékszögben kell lenniük a felülettel, és 5,1 cm mélynek kell lenniük.

Használja a kapott fúrófejet. A nyílások nem lehetnek 0,1 cm-nél nagyobb méretűek, mert ilyenkor a rögzítő csavarok nem tartanak.

4. Tegye a **rögzítő csavart** a befúrt nyílásba, majd kalapáccsal a fejere ütve illessze a helyére. Szorítsa meg kulccsal az anyát.



2. LÉPÉS

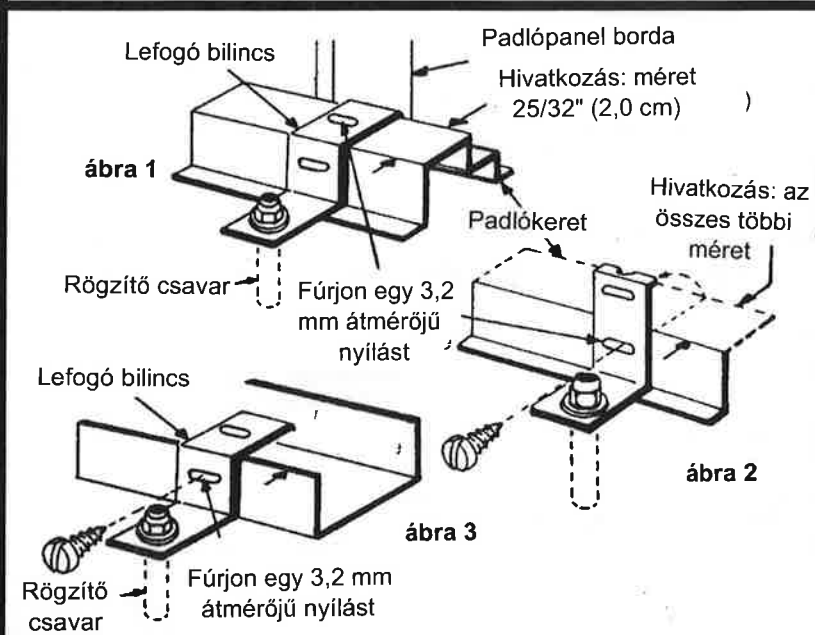
Lefogó bilincs szerelvény

1. Helyezze a bilincseket a padlókeretre (a panelbordánál fogva) egyenlő távolságban elosztva, majd csatlakoztassa őket csavarok segítségével a meglévő nyílásokon át, vagy fúrjon 3,2 mm-es nyílásokat.

Ld. az 1., 2. vagy 3. ábrát.

2. **MEGJEGYZÉS:** Ha más méretű padlókereteket (2.sz. ábra) kell rögzíteni, a rögzítő bilincseket a padlókerethez csatlakoztatás előtt meg kell hajlítani felfelé („UP”). A (3. ábra) a (3,7 m x 3,0 m) - (4,3 m x 9,4 m) méretű, csatorna jellegű padlókeretekkel rendelkező épületekhez való. További szerelőkészletekre lehet szükség.

3. Fúrjon nyílásokat a betonba és rögzítse a bilincseket a betonhoz az 1. lépésben leírtakkal megegyező módon.



3. LÉPÉS

Elülső keret rögzítő szerelvény

1. Fúrjon 6,4 mm-es nyílást az elülső padlólemez közepén, a bemutatott módon. Váltson a kapott falfúró fejre és folytassa a fúrást 5,1 cm-es mélységig.
2. Rögzítse a keretet a betonhoz a rögzítő csavarral az 1. lépésben leírtakkal megegyező módon.

